

BLACKSMITH KLEINSMEDIE

Classic Combi 18kW



Stokeranlægget kan udstyres med iltstyring. Lamda sonden i kedlens afgangsrør måler kontinuerligt iltindhold i røgen og dermed optimerer indføringen af brændslet til forbrændingen, en fordel ved afbrænding af varierende brændsler

Fremføringsneglen i stokeranlægget er lavet af kraftig materiale og med progressiv stigning af vindingerne, hvilket medfører en mere jævn tømning af materiale magasinet.



Stokeranlægget kan udstyres med omrører



Vores tilbud mod den globale opvarmning...



Anlæggets styringspanel er designet, så det er enkelt, overskueligt og let at betjene. Displayet indeholder let programmerbare billedmenuer, der er nemme at gå igang med - også første gang.



Herden er lavet af ildfast beton, som kan tåle temperaturer op til 1700 °C og har en stor varmekapacitet.

Herden er monteret med bolte som gør det muligt at tage den ud for rengøring. Herden er endvidere forberedt for el-tænding.

Stokeranlægget er også for børnefamilier! Derfor har sikkerheden høj prioritet hos Blacksmith. Vi har som et af de eneste firmaer afskærmet alle fyrrets dele, og dermed gjort det mere sikkert for børnefamilier.

Blacksmith er et lille firma fra vestegnen i Danmark, - der hvor alternativ energiforsyning har højsæde. Firmaet har udarbejdet et anlæg, der bygger på sikkerhed, alsidighed og en god økonomi.

Stokeranlægget er udstyret med et kraftigt gear/motor, som er placeret og afskærmet bag magasinet.



BLACKSMITH

Kildsigvej 23 . DK-6971 Spjald

Tlf. +45 9738 1025 . Mobil: +45 4032 4025

E-mail: info@blacksmith.dk

www.blacksmith.dk

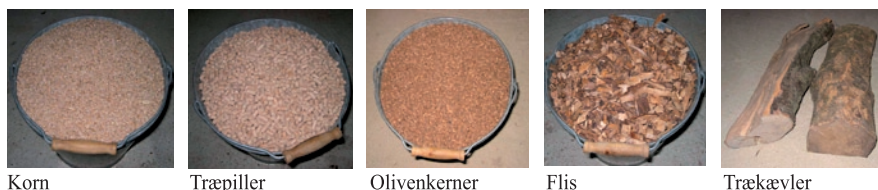
ØKONOMI & ALSIDIGHED

Blacksmith's Stoker-fyr er en komplet unit med Stoker og fastbrændselsfyr bygget sammen, hvor alle dele er skærmet af. Stokeren kan leveres til påbygning i enten højre- eller venstre side af kedlen. Anlægget er forsynet med en blæser, der har variabel hastighed, hvilket minimerer perioder med pause fyrring og dermed en bedre fyrrings-økonomi.

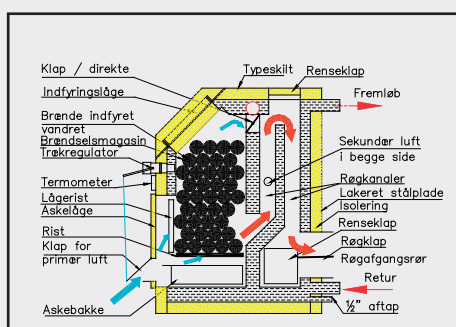
Anlægget kan yde fra 5 til 18kW ved fyrring med træpiller.

Anlægget kan forsynes med omrører, hvilket er en fordel ved afbrænding af brændsels-typer som flis og biomuld, da disse typer brændsler kan danne "bro". Det vil gøre det vanskelig for fremføringsneglen at få fat i brændslet. Omrøreren er udstyret med sin egen gearmotor og program i styringen hvor tiden mellem omrøringerne kan indstilles så massivt pakning af brændselsmaterialet kan undgås.

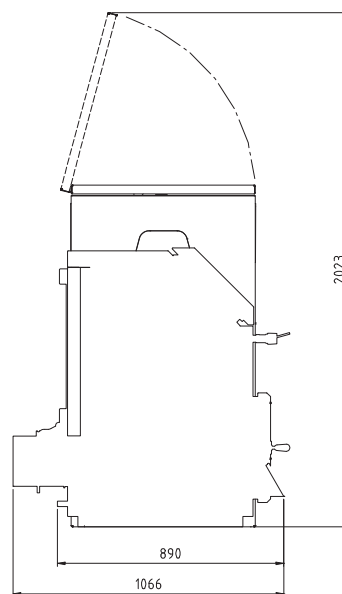
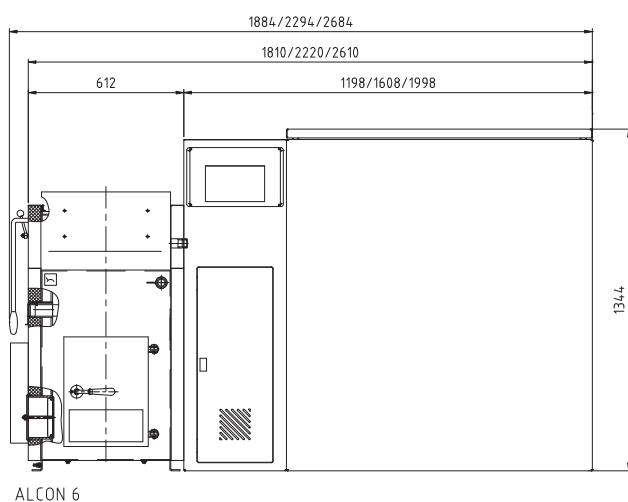
Stokeren kan fyre med træpiller, olivenkerner, træffis, korn, biomuld og rapspiller. Fastbrændselskedlen kan tage træstykker op til 50 cm.



KEDLER...



MONTAGEPLAN



TEKNISKE DATA for et komplet stoker fyr:

Ydelse på anlægget: 5-18kW
Volumen af brændselsmagasin:
300 - 550 - 750 liter.

Brændestykker, der kan kommes i kedlen:
500 mm.

El-forsyningen til anlægget: 400 volt, 3 Faser,
Nul og Jord, 16A CEE stikprop.

Vandtilslutning til anlægget: 1/2"

Størrelsen på fremføringsneglen: 85 mm.

Motor til fremføringsneglen: 400 Volt.

Frem- og tilbageløb til kedlen: 1"

Røgrørdiameter fra kedlen, udvendig mål: 155 mm.

Minimum træk i skorstenen: 22Pa. 2,2 mm VS.

Montering af stoker på kedlen : Højre eller
venstre side

Ekstra udstyr: Omrør med seperat motor/gear
og program. Iltstyring. El-tænder. Askeskraber.
Trækregulator.

Garanti: 2 år.

Forhandler: